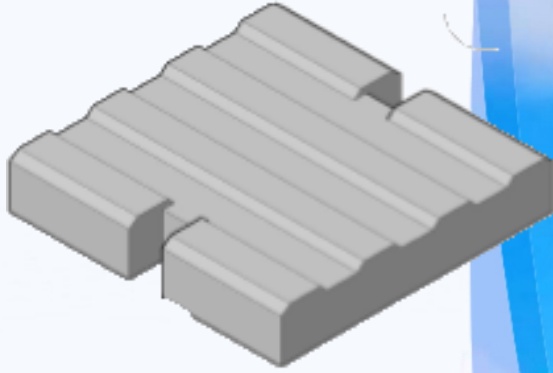




**BCI ALGÉRIE**  
Certification ISO 9001



قطع ركامى - GM-



**SAPCI**  
*Depuis 1969*

**SAPCI est votre partenaire  
sur chantier pour tous vos travaux  
en Béton prêt à l'emploi**

Unité de Production BPE  
Ouled Heddadj 35052  
W.Boumerdès  
Mob.: 0560 02 57 85

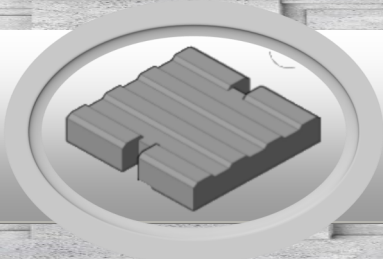


**SAPCI votre partenaire depuis 1969**  
[www.sapci-dz.com](http://www.sapci-dz.com)

**BÉTON PRÊT A L'EMPLOI**

**Centre de production de BPE  
Ouled Heddadj**





# قَطْع ركامي

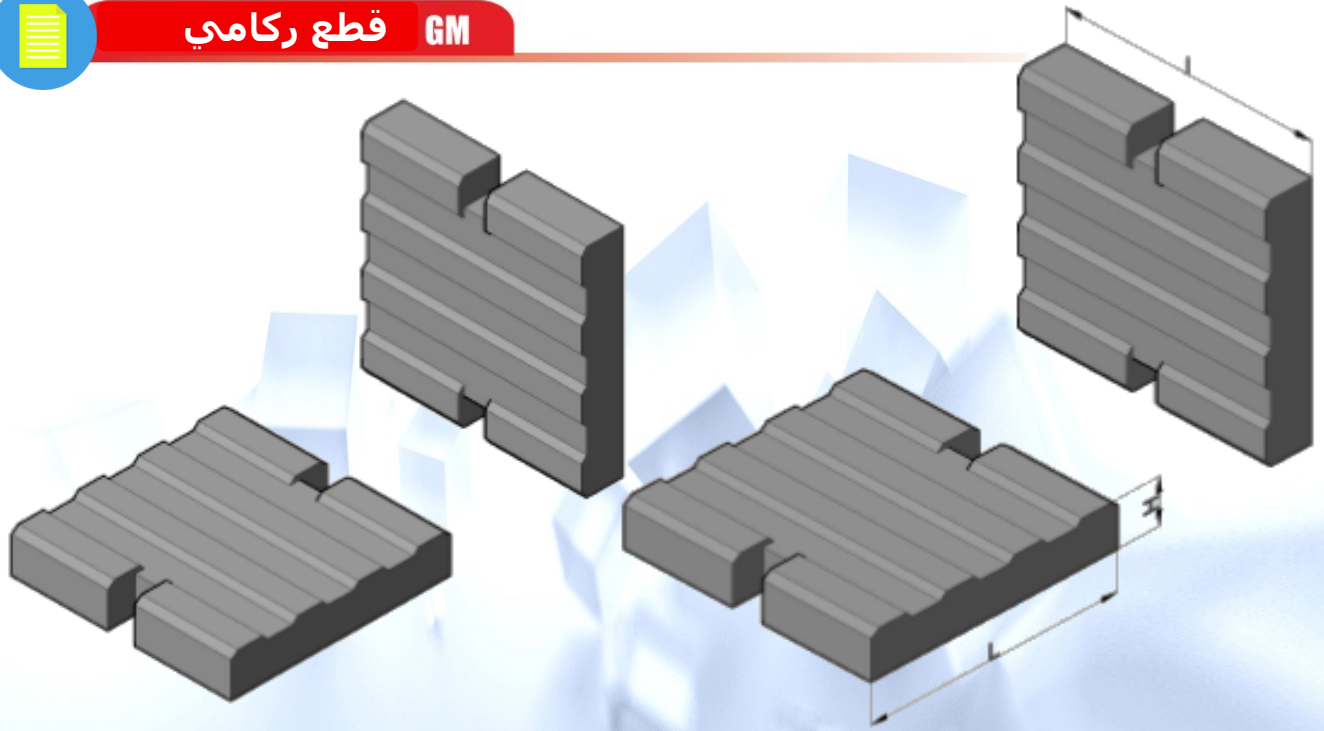


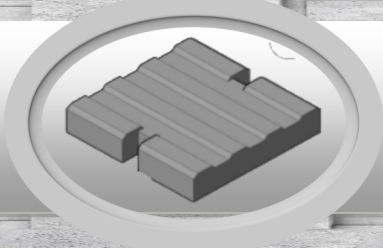
BCI ALGERIE  
Certification ISO 9001

تصنيف	القياسات بالسنتيمتر			وحدة الوزن بالكيلوغرام	العدد بواسطة لوحة الحمول	فئة الخرسانة ميغا باسكال
	H	I	L			
PE-GM	15	80	80	215	10	25

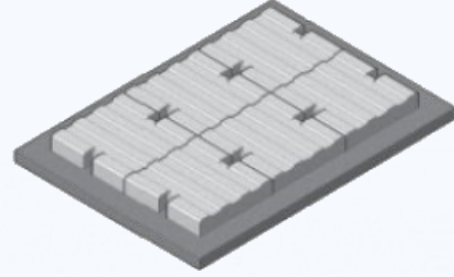
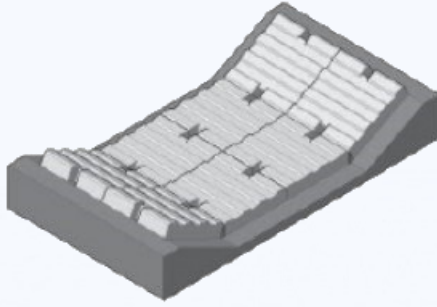


## قطع ركامي GM





# قَطْع ركامي



القطع الركامية يتم تصنيعها من الخرسانة، تستبدل في مكان عمل الحجارة الطبيعية. نجحنا مع هذه القطعة لوضع منحدرات لسدود وغيرها.



في أقل وقت ممكن ويضمن استثمار امن ، وبطبيعة الحال بأسعار تنافسية للغاية.

للقطعة أبعاد تمت دراستها وحسابها وفقا لوزنها وهندستها، مستقرة جدًا بمجرد وضعها ؛ لأنه توضع مثل الغاز التركيب ويكاد يكون من المستحيل تفكيك قطعة واحدة.

وبدلاً من ذلك ، يوجد نتوء في الجزء العلوي منه ، والذي يمنع الانزلاق وينتج عنه اضطراب في الماء ، وبالتالي يبطئ سرعة الماء إذا لزم الأمر.

