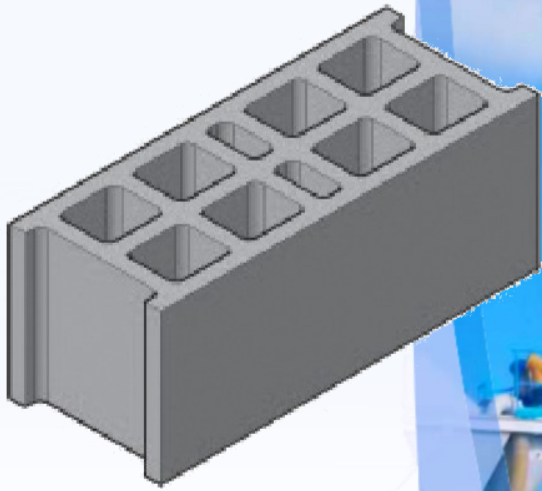




BCI ALGÉRIE
Certification ISO 9001



Parpings



**SAPCI est votre partenaire
sur chantier pour tous vos travaux
en Béton prêt à l'emploi**

**Unité de Production BPE
Ouled Heddadj 35052
W.Boumerdès
Mob.: 0560 02 57 85**

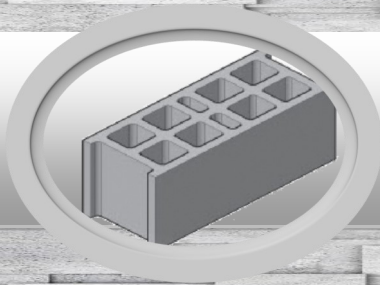


BÉTON PRÊT A L'EMPLOI

**Centre de production de BPE
Ouled Heddadj**



SAPCI votre partenaire depuis 1969
www.sapci-dz.com



Parpings



BCI ALGÉRIE
Certification ISO 9001

Désignation	Dimension en cm			Poids unitaire En kg	Nb.par palette	Classe de béton MPA
	H	I	L			
PC 20	20	10	40	18	108	20



Parpaing creux 20x40

