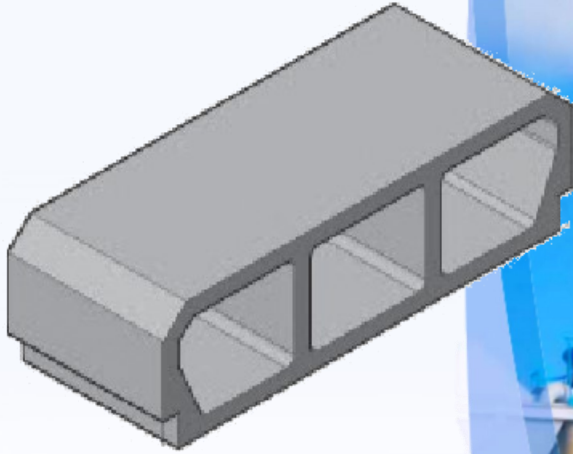




BCI ALGÉRIE  
Certification ISO 9001



كتل خرسانية مجوفة



**SAPCI**  
*Depuis 1969*

**SAPCI est votre partenaire  
sur chantier pour tous vos travaux  
en Béton prêt à l'emploi**

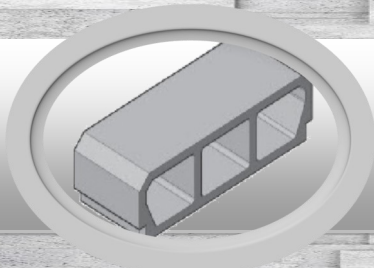
Unité de Production BPE  
Ouled Heddadj 35052  
W.Boumerdès  
Mob.: 0560 02 57 85



**SAPCI votre partenaire depuis 1969**  
[www.sapci-dz.com](http://www.sapci-dz.com)

BÉTON PRÊT A L'EMPLOI





# الكتل الخرسانية المجوفة

التصنيف	القياسات بالسنتيمتر				وحدة الوزن بالكيلوغرام	العدد بواسطة لوحة الحمل	مقاومة الضغط (مم 2)
	H	I	L1	L2			
H. صنف 34	34	20	35	37	20	25	0,87
H. صنف 37	37	20	35	37	21	25	0,87

كتل خرسانية مجوفة صنف 34/37

