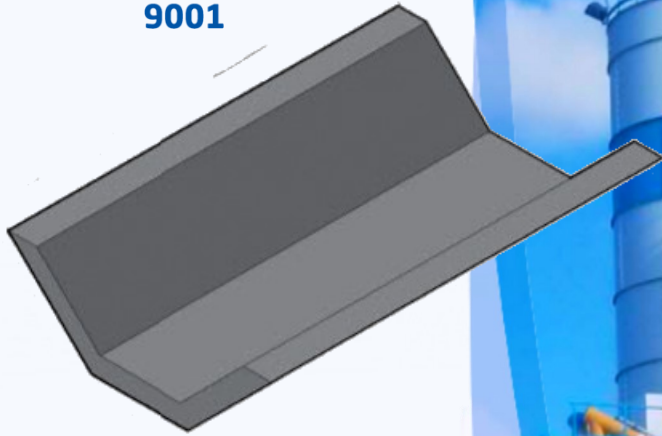




BCI ALGÉRIE
Certification ISO 9001



**TRAPEZOIDAL
DITCH**



SAPCI
Depuis 1969
SAPCI est votre partenaire
sur chantier pour tous vos travaux
en Béton prêt à l'emploi

BÉTON PRÊT A L'EMPLOI



**Centre de production de BPE
Ouled Heddadj**



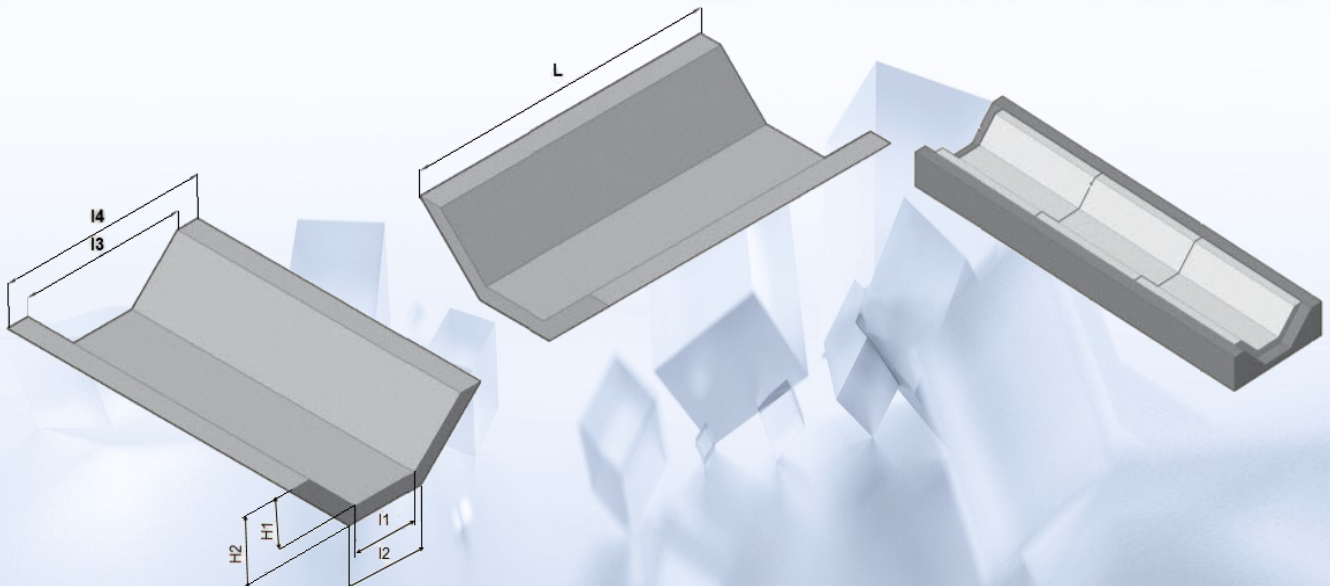
Unité de Production BPE
Ouled Heddadj 35052
W.Boumerdès
Mob.: 0560 02 57 85

SAPCI votre partenaire depuis 1969
www.sapci-dz.com

TRAPEZOIDAL DITCH

Désignation	Dimension In cm							Unit Weight in Kg	Nb.by pallet	Class of concrete MPA
	H1	H2	I1	I2	I3	I4	L			
Trapezoidal ditch	50	60	50	63	96	116	100	400	/	25

Trapezoidal ditch



Use :

- Instead of earthen ditch, the concrete pit collects surface water from and embankments.
- Avoid gullyng during heavy rains.

Special features:

- Interlocking ditch at mid-thickness
- Standard length of **1m**
- On request, holes on the walls Laterals promote drainage.
- Easy installation with the spreader.

Special ditch:

- On order, to consult us, the holes are only on special ditch.