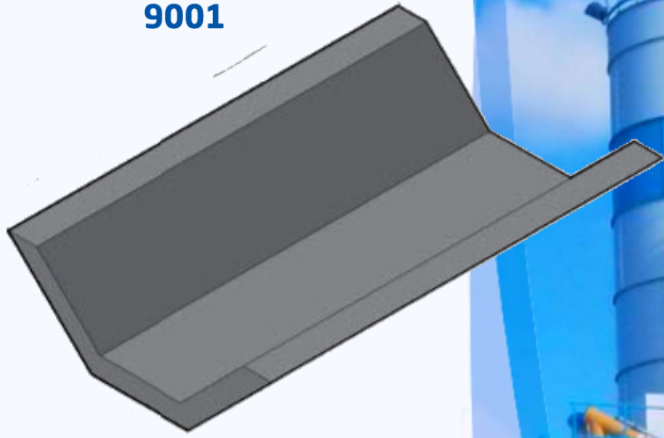




BCI ALGÉRIE
Certification ISO 9001



خندق شبه منحرف



**SAPCI est votre partenaire
sur chantier pour tous vos travaux
en Béton prêt à l'emploi**

**Centre de production de BPE
Ouled Heddadj**

BÉTON PRÊT A L'EMPLOI

Unité de Production BPE
Ouled Heddadj 35052
W.Boumerdès
Mob.: 0560 02 57 85

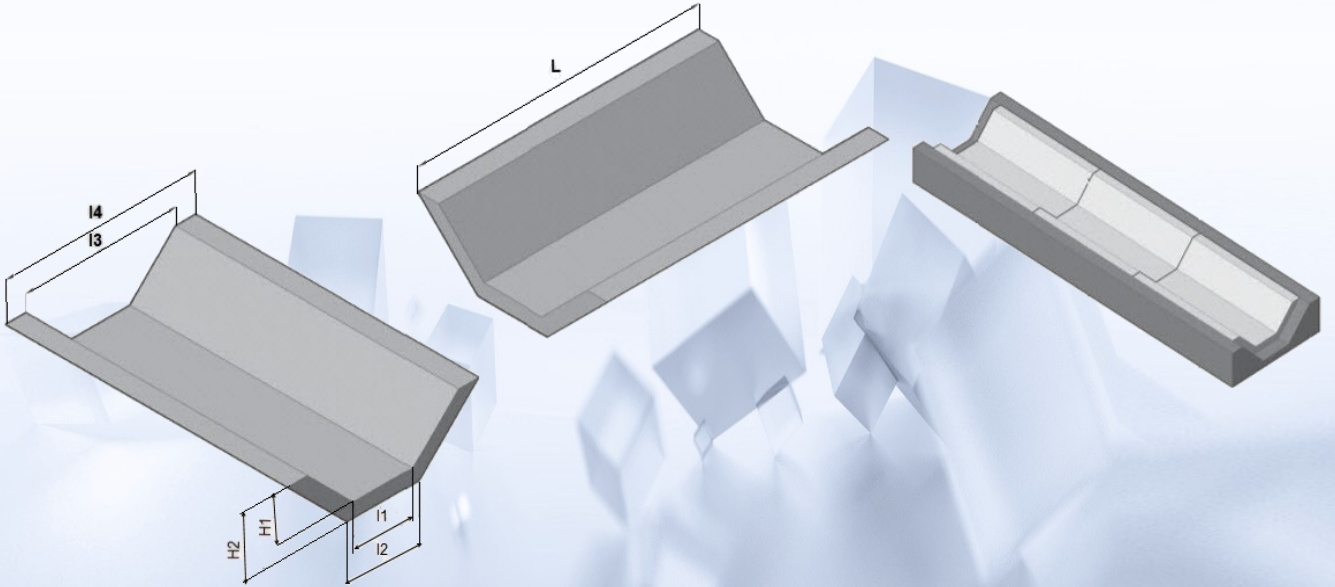


SAPCI votre partenaire depuis 1969
www.sapci-dz.com

خنادق شبه منحرف

التصنيف	القياسات بالسنتيمتر							وحدة الوزن بالكيلوغرام	العدد بواسطة لوحة الحمل	فئة الخرسانة بالميجا باسكال
	H1	H2	I1	I2	I3	I4	L			
خندق شبه منحرف	50	60	50	63	96	116	100	400	/	25

خندق شبه منحرف



الاستخدام:



- بدلاً من الحفر الترابية ، تجمع الحفرة الخرسانية المياه السطحية منها الحقول والسدود.
- يتجنب حدوث السيول أثناء هطول الأمطار الغزيرة
- مع استمرار في التدفق، انها مساعدة

الميزات الخاصة:



- خنادق متشابكة في منتصف السمك
- الطول القياسي 1م
- عند الطلب ، توضع ثقوب على الجدران في وقت لاحق لتعزيز الصرف الصحي.
- سهولة التركيب بواسطة المثبت.

خنادق خاصة:



- بناءً على الطلب ، للتشاور معنا ، توجد الثقوب في الخنادق الخاصة فقط.