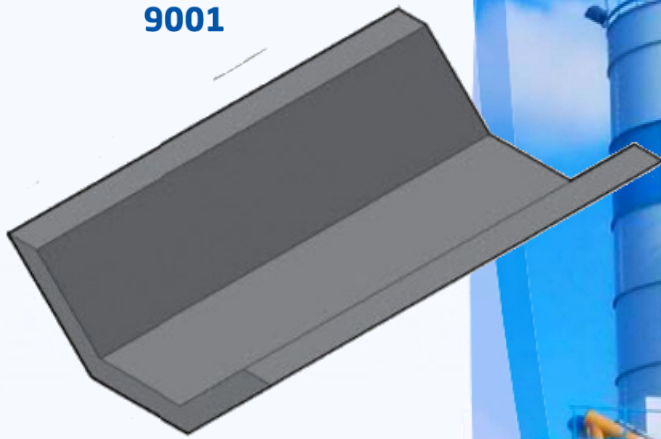




**BCI ALGÉRIE**  
Certification ISO 9001



**FOSSÉ  
TRAPÉZOÏDAL**



**SAPCI est votre partenaire  
sur chantier pour tous vos travaux  
en Béton prêt à l'emploi**

**BÉTON PRÊT A L'EMPLOI**



**Centre de production de BPE  
Ouled Heddadj**



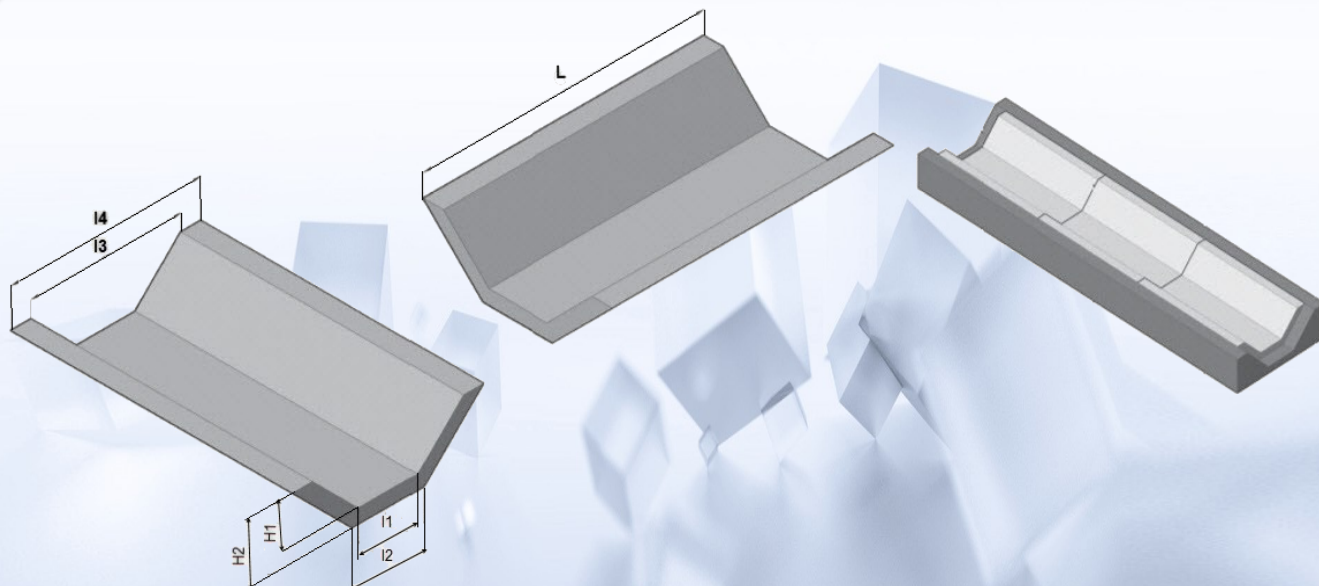
Unité de Production BPE  
Ouled Heddadj 35052  
W.Boumerdès  
Mob.: 0560 02 57 85

**SAPCI votre partenaire depuis 1969**  
[www.sapci-dz.com](http://www.sapci-dz.com)

# FOSSÉ TRAPÉZOÏDAL

Désignation	Dimension en cm							Poids unitaire (kg)	Nb. par palette	Classe de béton (MPa)
	H1	H2	I1	I2	I3	I4	L			
FOSSÉ TRAPÉZOÏDAL	50	60	50	63	96	116	100	400	/	25

## FOSSÉ TRAPÉZOÏDAL



### **SAPCI** Utilisation :

- A la place des fosses en terre, le fosse en béton recueille les eaux de surface des champs et des talus.
- Il évite le ravinement lors de fortes pluies
- Avec une pose en cascade, il sert de brise courant dans les fortes pentes.
- Entretien des fosses recuits.

### **SAPCI** Particularités:

- Emboîtement des fosses a mi-épaisseur
- Longueur standard de 1m
- A la demande, des trous sur les parois latérales favorisent le drainage.
- Pose facilitée avec le palonnier.

### **SAPCI** Fosse Spécial :

- Sur commande, nous consulter, les trous ne sont que sur fosses spéciaux.