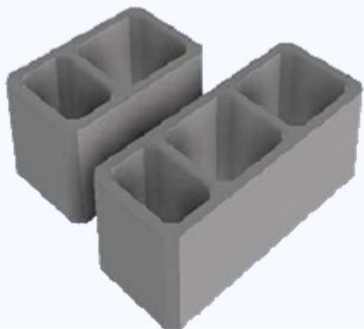




BCI ALGÉRIE
Certification ISO 9001



تحويلات المدخنة


SAPCI
Depuis 1969

**SAPCI est votre partenaire
sur chantier pour tous vos travaux
en Béton prêt à l'emploi**

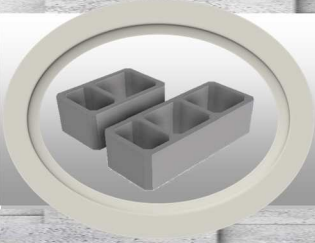
Unité de Production BPE
Ouled Heddadj 35052
W.Boumerdès
Mob.: 0560 02 57 85



SAPCI votre partenaire depuis 1969
www.sapci-dz.com

BÉTON PRÊT A L'EMPLOI



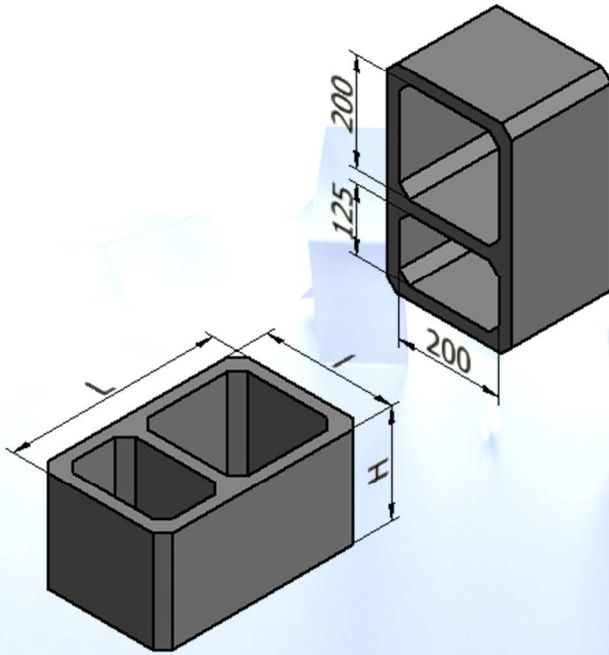


تحويلات المدخنة



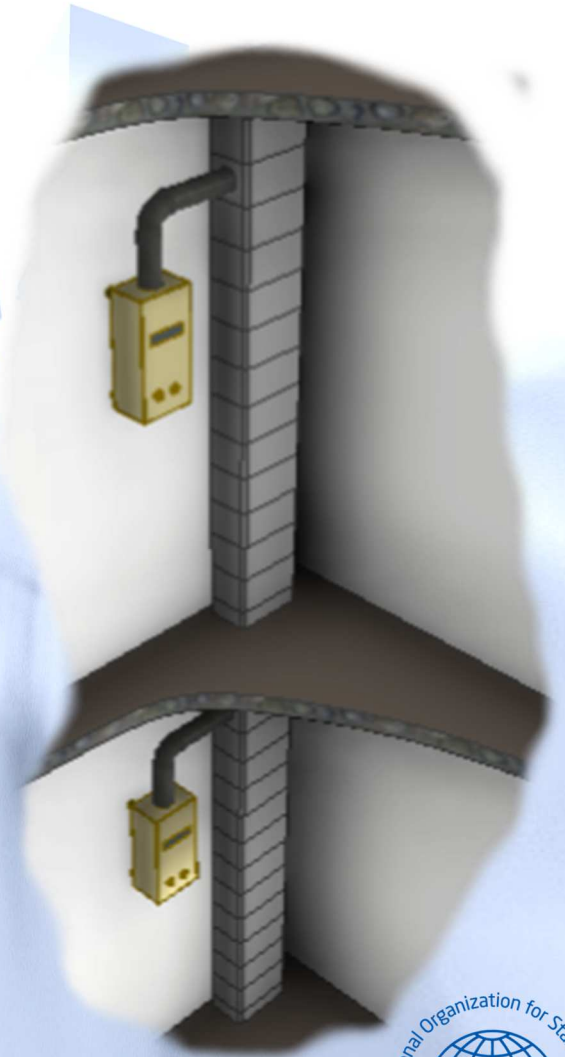
فئة الخرسانة [ميغاباسكال]	عدد القطع في الطبقة	وزن الوحدة [كغ]	الأبعاد [سم]			التسمية
			H	I	L	
20	72	18	20	25	40	SC 400

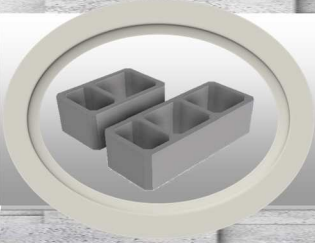
التحويلة SC 400



تستخدم التحويلة SC 400 لنقل الغازات المحروقة من كل طابق
عمارة عبر قناة فردية مساحتها (م = 250 سم²) نحو قناة مشتركة
مساحتها (م = 250 سم²).

التحويلة SC 400 تسمح بتحقيق خمسة (05) توصيلات (طوابق)
على الأكثر.



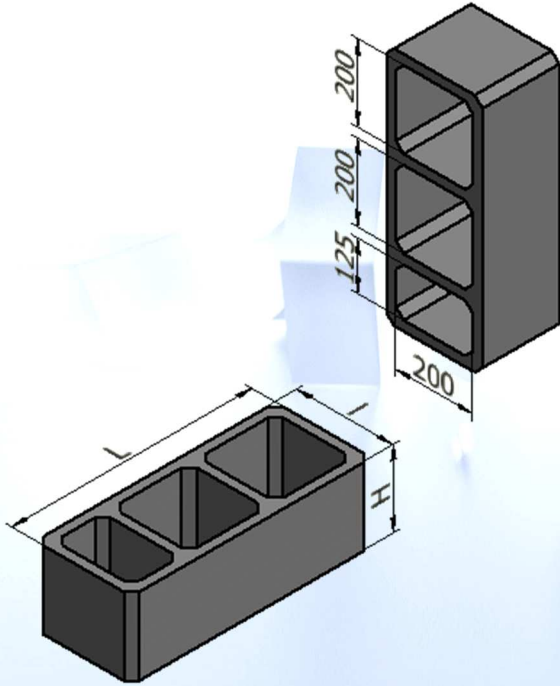


تحويلات المدخنة



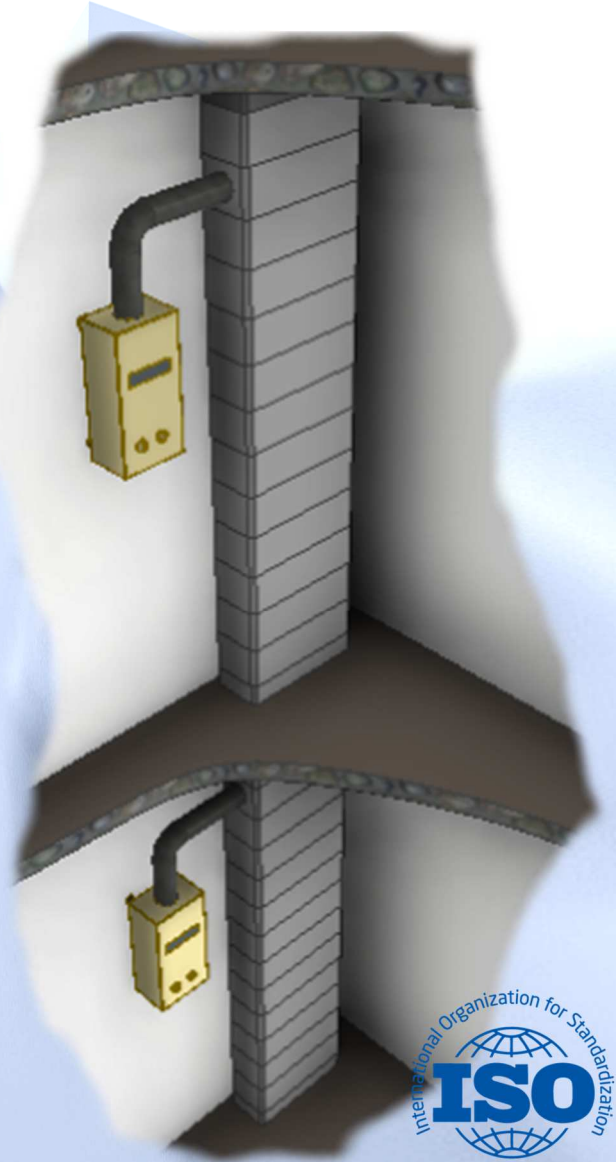
فئة الخرسانة [ميغاباسكال]	عدد القطع في الطبقة	وزن الوحدة [كغ]	الأبعاد [سم]			التسمية
			H	I	L	
20	48	26	20	25	62.5	SC 625

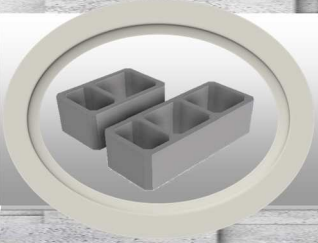
التحويلة SC 625



تستخدم التحويلة SC 625 لنقل الغازات المحروقة من كل طابق
عمارة عبر قناة فردية مساحتها (م = 250 سم²) نحو قناة مشتركة
مساحتها (م = 250 سم²).

التحويلة SC 625 تسمح بتحقيق عشرة (10) توصيلات (طوابق)
على الأكثر. خمسة (05) لكل قناة مشتركة.





تحويلات المدخنة

التتفيذ

لأغراض إقتصادية , عندا بناء مدخنة من نوع
"تحويلة" في المباني التي تفوق خمسة (05) طوابق , ينصح
بإستعمال التحويلة SC 400 حتى الطابق الخامس ثم المتابعة
بالتحويلة SC 625 .



تحويلة SC 625

مقطع B-B

الطابق 05



تحويلة SC 400

مقطع A-A

