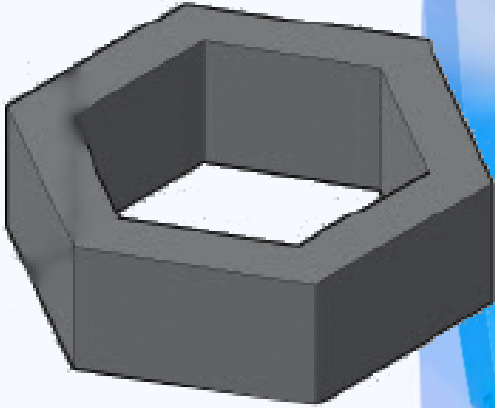




BCI ALGÉRIE
Certification ISO 9001



Nest of Bees



SAPCI
Depuis 1969
SAPCI est votre partenaire
sur chantier pour tous vos travaux
en Béton prêt à l'emploi

BÉTON PRÊT A L'EMPLOI

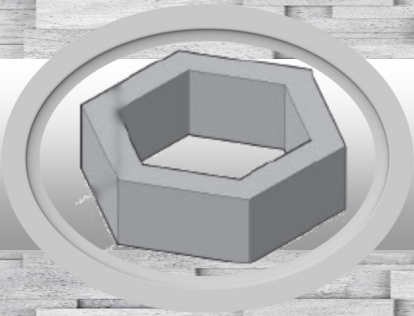


**Centre de production de BPE
Ouled Heddadj**



Unité de Production BPE
Ouled Heddadj 35052
W.Boumerdès
Mob.: 0560 02 57 85

SAPCI votre partenaire depuis 1969
www.sapci-dz.com



Nest of Bees



Désignation	Dimension In cm		Unit weight In Kg	Class of concrete MPA
	H	L		
NA	10	80	7	20

 Nest of Bees

