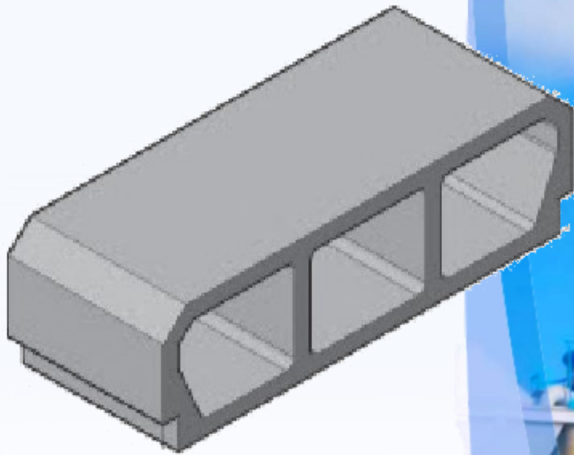




BCI ALGÉRIE
Certification ISO 9001



Hourdis



SAPCI
Depuis 1969
SAPCI est votre partenaire
sur chantier pour tous vos travaux
en Béton prêt à l'emploi

Unité de Production BPE
Ouled Heddadj 35052
W.Boumerdès
Mob.: 0560 02 57 85

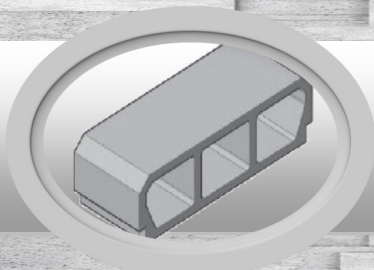


BÉTON PRÊT A L'EMPLOI

**Centre de production de BPE
Ouled Heddadj**



SAPCI votre partenaire depuis 1969
www.sapci-dz.com



Hourdis



BCI ALGÉRIE
Certification ISO 9001

Désignation	Dimension en cm			Poids unitaire En kg	Nb. par palette	Classe de béton MPA
	H	I	L			
H.TYPE 25	25	23	70	32	30	20



Hourdis type 25

