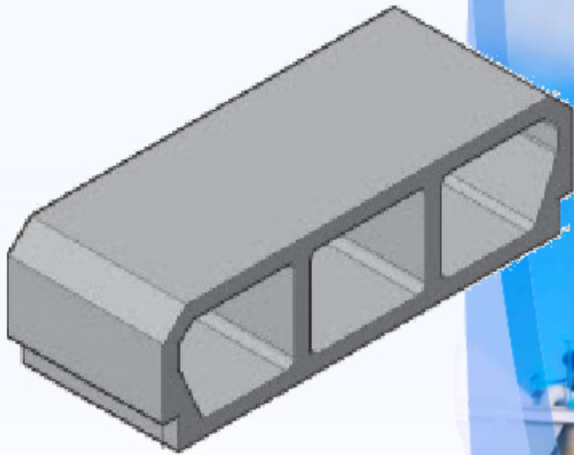




**BCI ALGÉRIE**  
Certification ISO 9001



Hourdis



**SAPCI**  
*Depuis 1969*

**SAPCI est votre partenaire  
sur chantier pour tous vos travaux  
en Béton prêt à l'emploi**

BÉTON PRÊT A L'EMPLOI

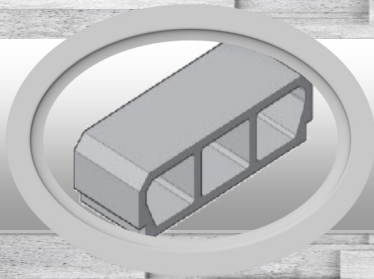


**Centre de production de BPE  
Ouled Heddadj**



**Unité de Production BPE  
Ouled Heddadj 35052  
W.Boumerdès  
Mob.: 0560 02 57 85**

**SAPCI votre partenaire depuis 1969**  
[www.sapci-dz.com](http://www.sapci-dz.com)



# Hourdis



**BCI ALGÉRIE**  
Certification ISO 9001

Désignation	Dimension en cm			Poids unitaire En kg	Nb. par palette	Classe de béton MPA
	H	I	L			
HP 16	16	20	53	13.5	84	20
HP 15	15	20	60	13	84	20
HP 25	25	20	53	17.5	48	20
HT 25	12	20	63	12	120	20



## Hourdis

