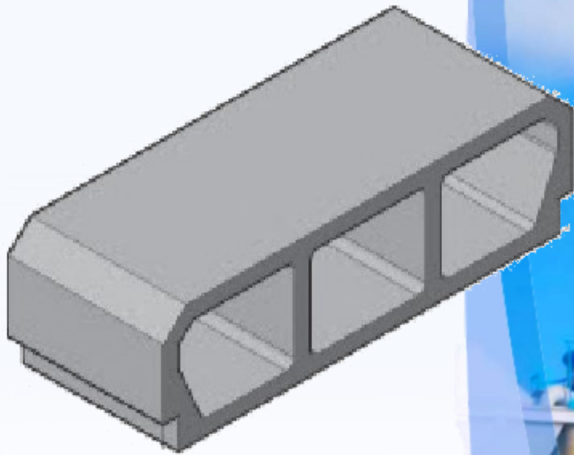




BCI ALGÉRIE
Certification ISO 9001



Hourdis



SAPCI
Depuis 1969

**SAPCI est votre partenaire
sur chantier pour tous vos travaux
en Béton prêt à l'emploi**

BÉTON PRÊT A L'EMPLOI

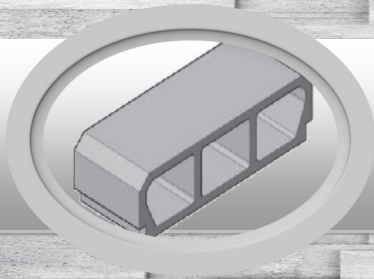


**Centre de production de BPE
Ouled Heddadj**

**Unité de Production BPE
Ouled Heddadj 35052
W.Boumerdès
Mob.: 0560 02 57 85**



SAPCI votre partenaire depuis 1969
www.sapci-dz.com



Hourdis



BCI ALGÉRIE
Certification ISO 9001

Désignation	Dimension In cm			Unit weight In Kg	Nb.by pallet	Class of concrete MPA
	H	I	L			
HP 16	16	20	53	13.5	84	20
HP 15	15	20	60	13	84	20
HP 25	25	20	53	17.5	48	20
HT 25	12	20	63	12	120	20



Hourdis

