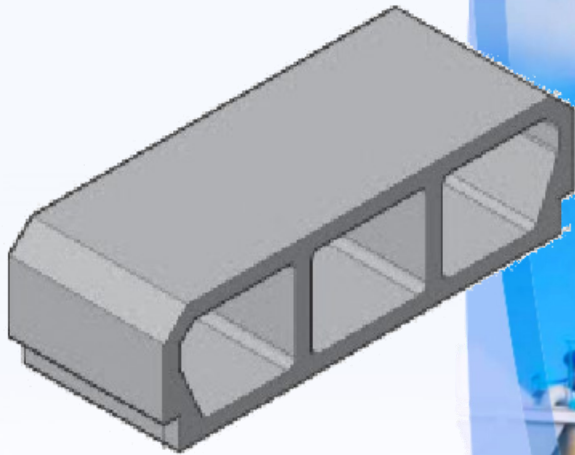




**BCI ALGÉRIE**  
Certification ISO 9001



**Hourdis**



**SAPCI**  
*Depuis 1969*

**SAPCI est votre partenaire  
sur chantier pour tous vos travaux  
en Béton prêt à l'emploi**

**Unité de Production BPE  
Ouled Heddadj 35052  
W.Boumerdès  
Mob.: 0560 02 57 85**

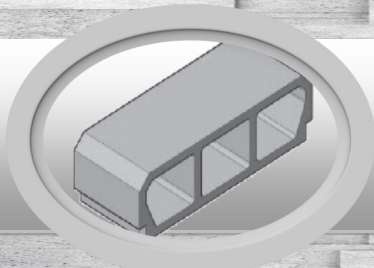


**BÉTON PRÊT A L'EMPLOI**

**Centre de production de BPE  
Ouled Heddadj**



**SAPCI votre partenaire depuis 1969**  
[www.sapci-dz.com](http://www.sapci-dz.com)



# Hourdis



**BCI ALGERIE**  
Certification ISO 9001

Désignation	Dimension en cm				Poids unitaire En kg	Classe de béton MPA	Résistance à la compression (N/mm <sup>2</sup> )
	H	I	L1	L2			
H.TYPE 34	34	20	35	37	20	25	<b>0,87</b>
H.TYPE 37	37	20	35	37	21	25	<b>0,87</b>



## Hourdis type 34 / 37

