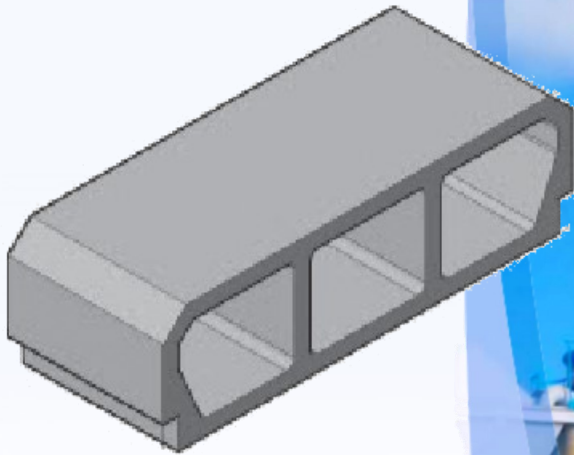




**BCI ALGÉRIE**  
Certification ISO 9001



**Hourdis**



**SAPCI**  
*Depuis 1969*

**SAPCI est votre partenaire  
sur chantier pour tous vos travaux  
en Béton prêt à l'emploi**

**BÉTON PRÊT A L'EMPLOI**



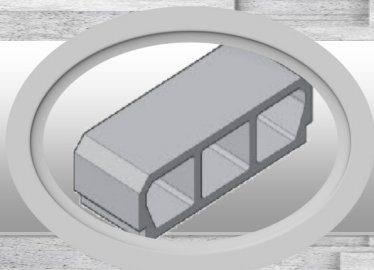
**Centre de production de BPE  
Ouled Heddadj**



**Unité de Production BPE  
Ouled Heddadj 35052  
W.Boumerdès  
Mob.: 0560 02 57 85**

**SAPCI votre partenaire depuis 1969**  
[www.sapci-dz.com](http://www.sapci-dz.com)





# Hourdis



Désignation	Dimension In cm				Unit weight In Kg	Class of concrete MPA	Compressive strength (N/mm <sup>2</sup> )
	H	I	L1	L2			
H.TYPE 34	34	20	35	37	20	25	0,87
H.TYPE 37	37	20	35	37	21	25	0,87



## Hourdis type 34 / 37

