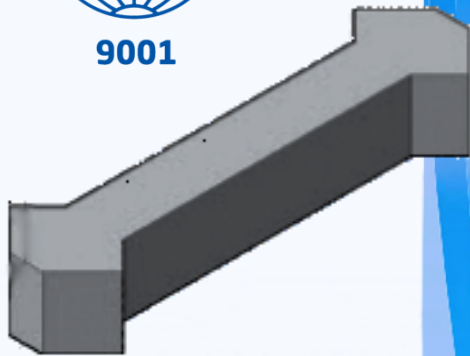




BCI ALGÉRIE
Certification ISO 9001



Elements Décoratifs

BÉTON PRÊT A L'EMPLOI



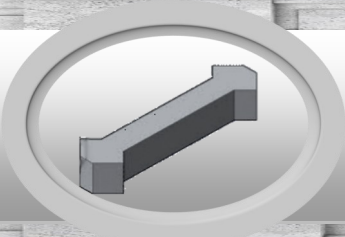
SAPCI
Depuis 1969
SAPCI est votre partenaire
sur chantier pour tous vos travaux
en Béton prêt à l'emploi

**Centre de production de BPE
Ouled Heddadj**



Unité de Production BPE
Ouled Heddadj 35052
W.Boumerdès
Mob.: 0560 02 57 85

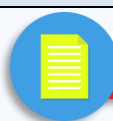
SAPCI votre partenaire depuis 1969
www.sapci-dz.com



Elements Décoratifs



Désignation	Dimension en cm			Poids unitaire En kg	Classe de béton MPA
	H	I	L		
ED	14	23	35	60	20



ELEMENTS DÉCORATIFS

