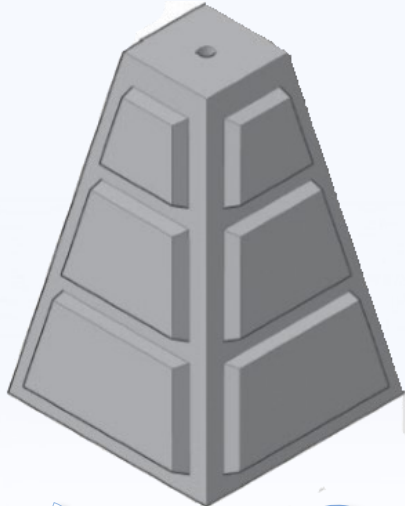




BCI ALGÉRIE
Certification ISO 9001



9001



عمود



**SAPCI est votre partenaire
sur chantier pour tous vos travaux
en Béton prêt à l'emploi**

Unité de Production BPE
Ouled Heddadj 35052
W.Boumerdès
Mob.: 0560 02 57 85



BÉTON PRÊT A L'EMPLOI

**Centre de production de BPE
Ouled Heddadj**



SAPCI votre partenaire depuis 1969
www.sapci-dz.com

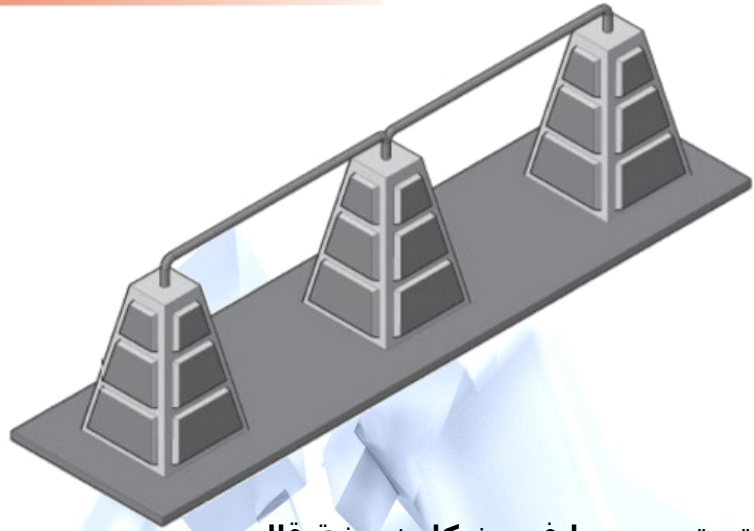
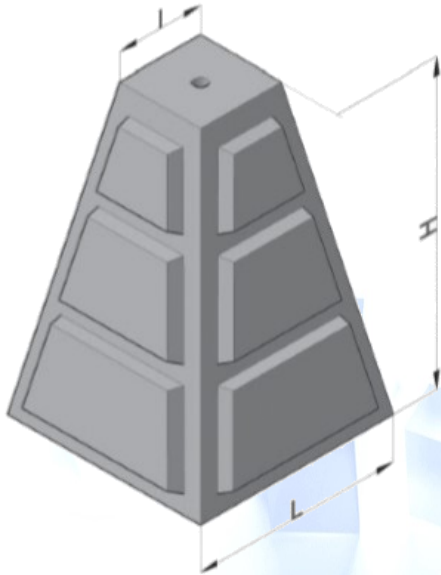


عمود

التصنيف	القياسات بالسنتيمتر			وحدة الوزن بالكيلوغرام	فئة الخرسانة ميغا باسكال
	H	I	L		
عمود	90	25	60	200 كغ	25



الاعمدة



اعمدةنا تم تصميمها في شكل نسخة قالب واحد، بخرسانة مدعم يتم تعريضه للاهتزاز في المصنع، ونحرص على على عملية الانهاء بدقة، ومعالجتها وتلميعها للحصول على سطح سلس وناعم، مع القيام بتصليح اي عيب يبرز على الاعمدة، وزيادة على ذلك نقوم بمعالجة المنتج ليكون محمي على المدى الطويل ضد التلوث، يتيح لك تجهيز وصيانة سهلة للغاية.

طريقة مبتكرة سريعة وجميلة وبملاخص اقتصادية... لا نريد ان نجعلها بسبكة وضعيفة! يمكننا ايضا جعل العنار المخصصة بنفس الجودة ونفس القياسات.

