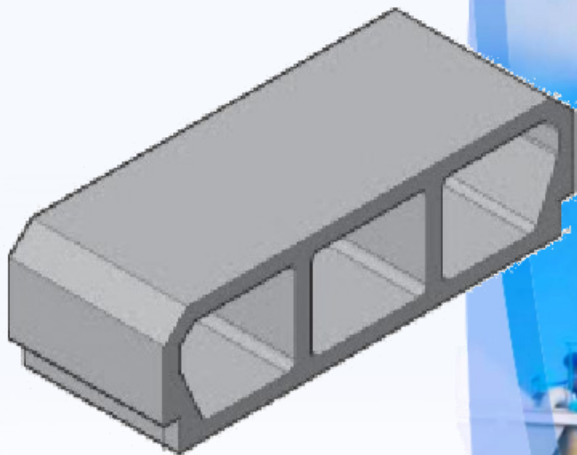




**BCI ALGÉRIE**  
Certification ISO 9001



Hourdis



**SAPCI**  
*Depuis 1969*  
SAPCI est votre partenaire  
sur chantier pour tous vos travaux  
en Béton prêt à l'emploi

Unité de Production BPE  
Ouled Heddadj 35052  
W.Boumerdès  
Mob.: 0560 02 57 85

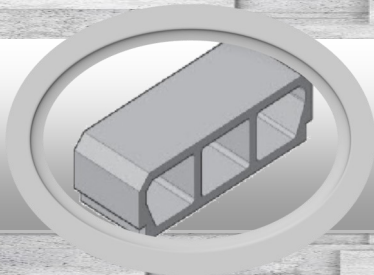


BÉTON PRÊT A L'EMPLOI

**Centre de production de BPE  
Ouled Heddadj**



*SAPCI votre partenaire depuis 1969*  
[www.sapci-dz.com](http://www.sapci-dz.com)



# Hourdis



**BCI ALGÉRIE**  
Certification ISO 9001

Désignation	Dimension en cm			Poids unitaire En kg	Nb. par palette	Classe de béton MPA
	H	I	L			
HP 20	20	25	57	23.5	48	20
HP 25	25	25	57	25	48	20
HP 20	20	20	57	21	48	20
HT 25	25	20	57	22	48	20



## Hourdis

