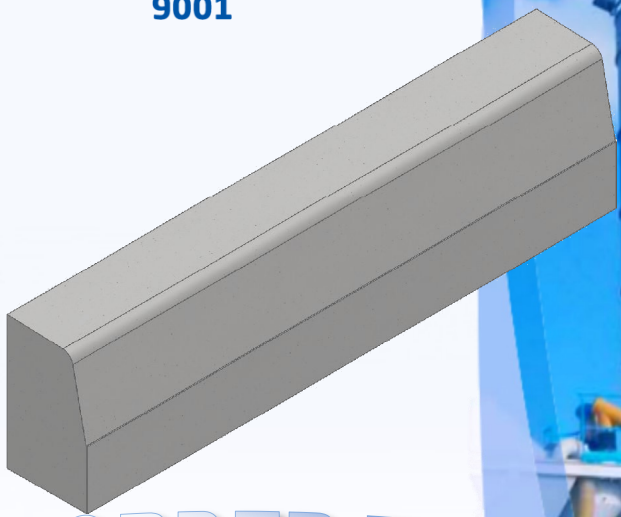




BCI ALGÉRIE
Certification ISO 9001



BORDER T2

BÉTON PRÊT A L'EMPLOI



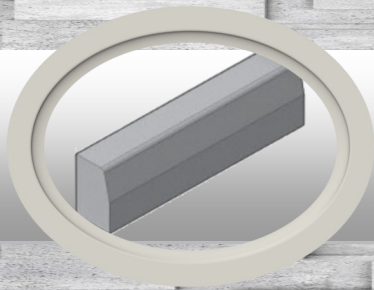
**SAPCI est votre partenaire
sur chantier pour tous vos travaux
en Béton prêt à l'emploi**

**Centre de production de BPE
Ouled Heddadj**



**Unité de Production BPE
Ouled Heddadj 35052
W.Boumerdès
Mob.: 0560 02 57 85**

SAPCI votre partenaire depuis 1969
www.sapci-dz.com



BORDER T2



Désignation	Dimension in cm			Unit weight In kg	Nb. by pallet	Class of concrete MPA
	H	I	L			
T2	25	15	100	71	20	20

BORDURES T2

