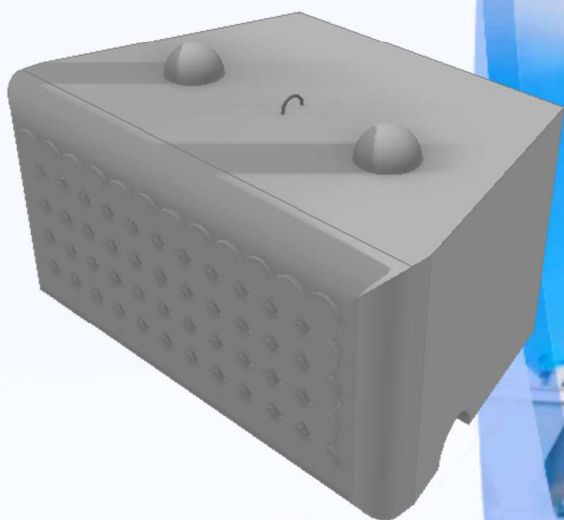




**BCI ALGÉRIE**  
Certification ISO 9001



**B.M.F**



**SAPCI**  
*Depuis 1969*  
SAPCI est votre partenaire  
sur chantier pour tous vos travaux  
en Béton prêt à l'emploi

Unité de Production BPE  
Ouled Heddadj 35052  
W.Boumerdès  
Mob.: 0560 02 57 85



**BÉTON PRÊT A L'EMPLOI**

**Centre de production de BPE  
Ouled Heddadj**



*SAPCI votre partenaire depuis 1969*  
[www.sapci-dz.com](http://www.sapci-dz.com)

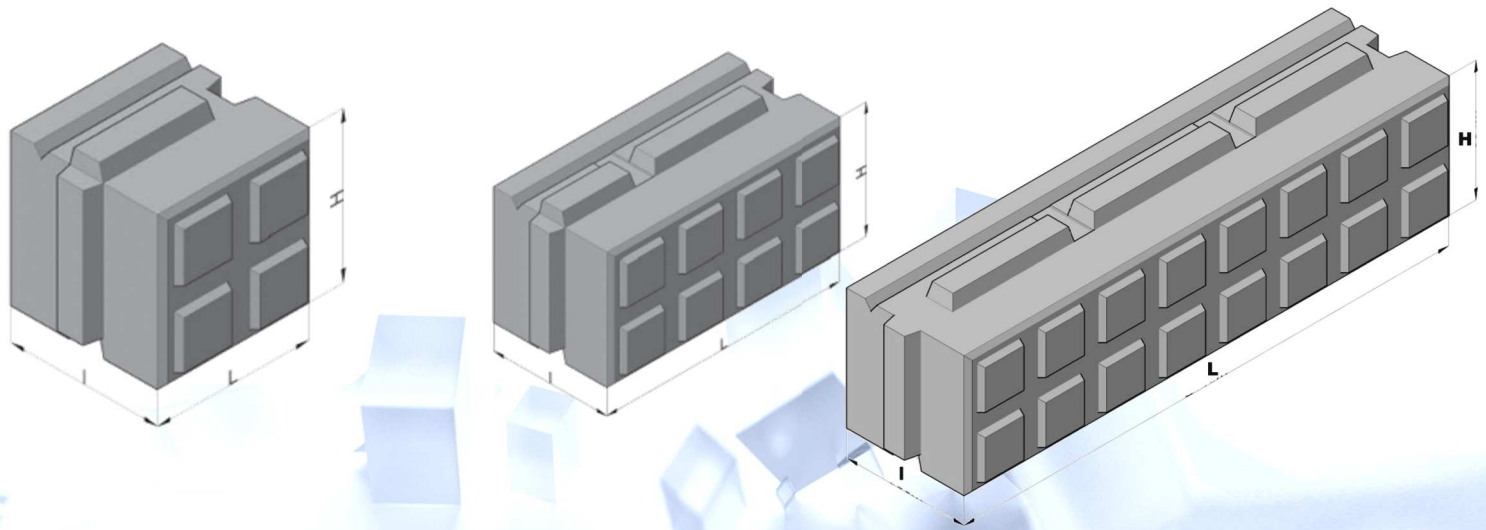


# B.M.F

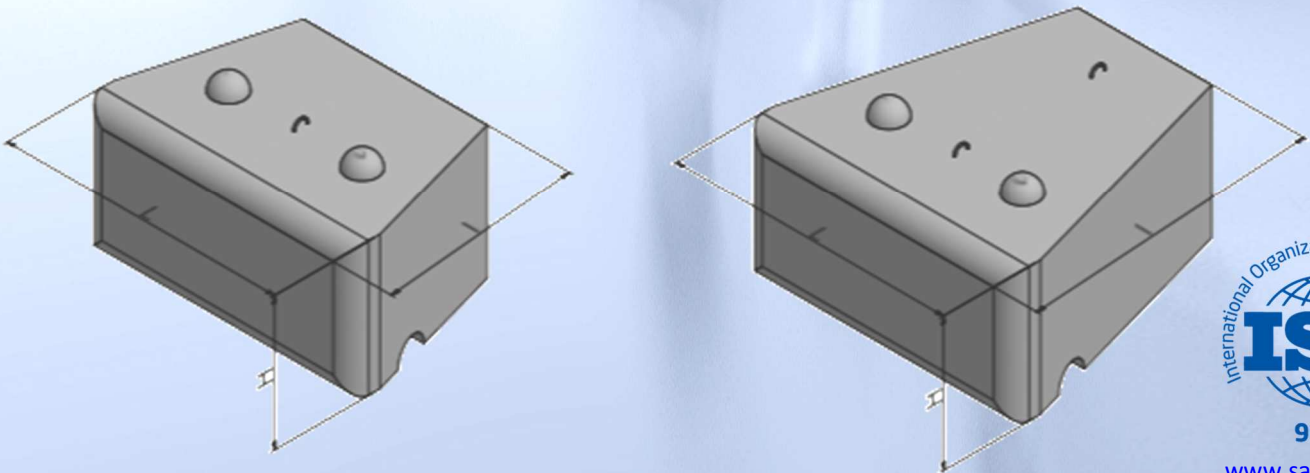


Désignation	Dimensions [cm]			Poids unitaire [Kg]	Motifs/Coloris	Classe du béton [MPa]
	H	I	L			
<b>BMF 60</b>	60	60	60	500	Selon le choix du client	30
<b>BMF 120</b>	60	60	120	1000	Selon le choix du client	30
<b>BMF 240</b>	60	60	240	2000	Selon le choix du client	30
<b>BMF T80</b>	60	80	120	1180	Selon le choix du client	30
<b>BMF T120</b>	60	120	120	1590	Selon le choix du client	30

**BMF 60,120,240**



**BMF T80,T120**



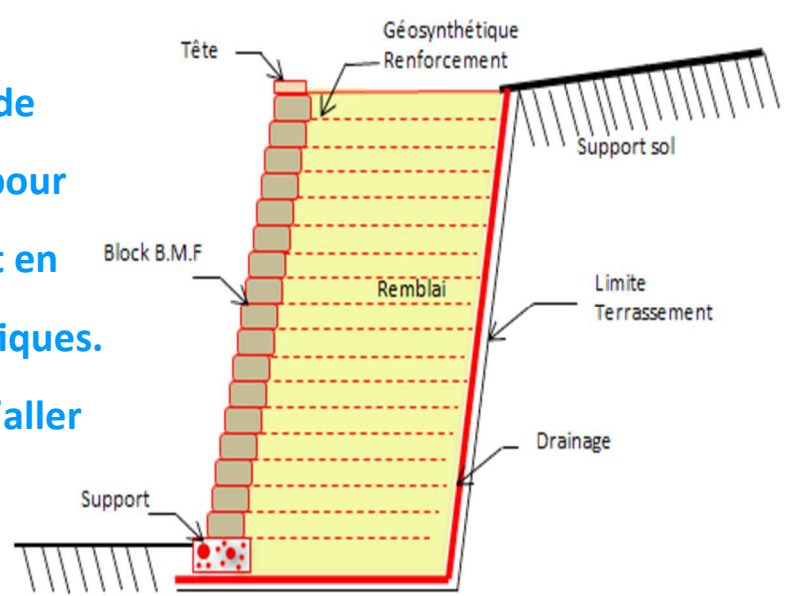
[www.sapci-dz.com](http://www.sapci-dz.com)



# B.M.F



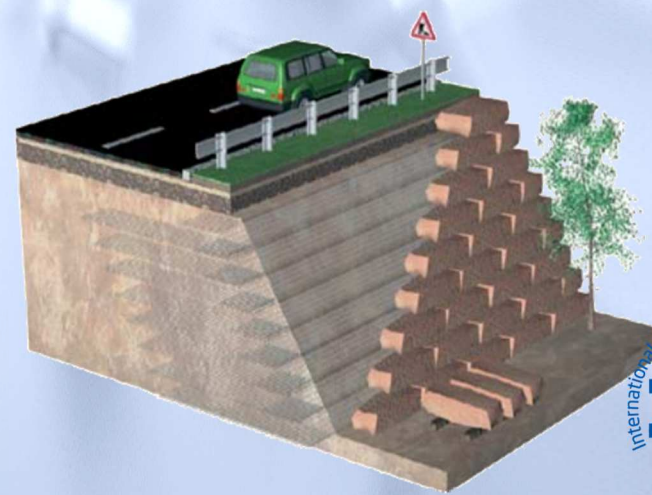
**Le système "B.M.F" est constitué de blocs male/femelle en béton, conçus pour la réalisation de murs de soutènement en remblais renforcés par des géosynthétiques. Homologué par le CNERIB, il permet d'aller jusqu' à 13m de hauteur.**



Le système constitue une solution technique très pratique et élégante conçue pour de multiples applications & grands ouvrages.

Sa mise en œuvre fait, souvent, appel à des géo-grilles de renforcement dimensionnées suivant chaque cas et type d'application.

Les ouvrages construits avec ce système sont fiables et stables à long terme, le dimensionnement se fait pour une durée de vie de 120 ans.



[www.sapci-dz.com](http://www.sapci-dz.com)



# B.M.F.

**SAPCI**  
Depuis 1969



**BCI ALGÉRIE**  
Certification ISO 9001

## APPLICATIONS :

- Rampes d'accès aux ouvrages d'arts dans le domaine routier et ferroviaire;
- Traitement des glissements de terrain;
- Protection des habitations;
- Culées de ponts.



[www.sapci-dz.com](http://www.sapci-dz.com)

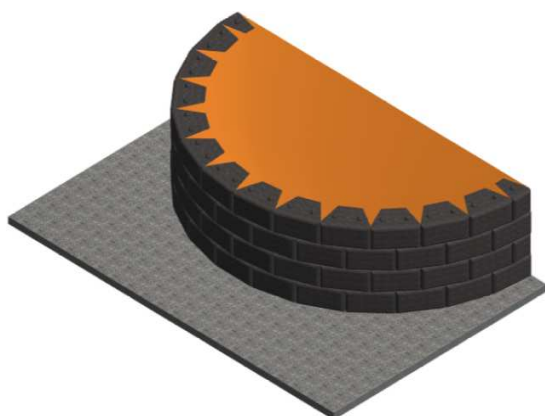


# B.M.F.

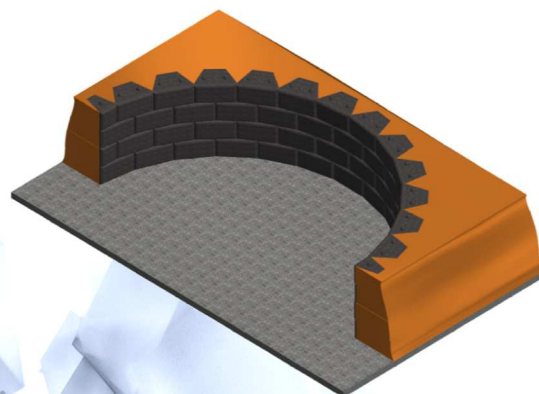


## AVANTAGES :

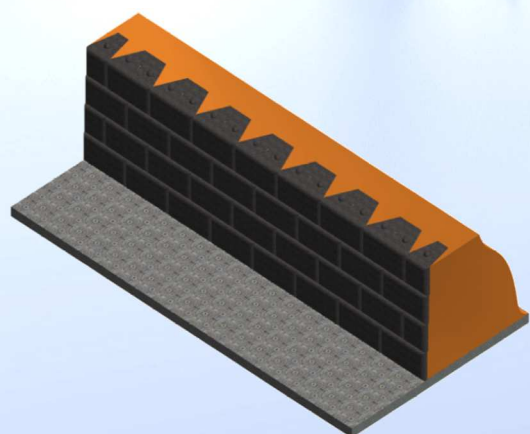
- Rapide et facile à construire;
- Grande capacité de charge;
- Large gamme de texture et de colorie;
- Esthétisme s'intégrant dans l'architecture globale du projet;
- La hauteur du mur et le géosynthétique (nature, longueur et position), font l'objet d'une note de calcul établie par un bureau d'étude en fonction des données géométriques et géotechniques du mur, transmises par le client telles que : nature, hauteur, pente, surcharges,... etc.



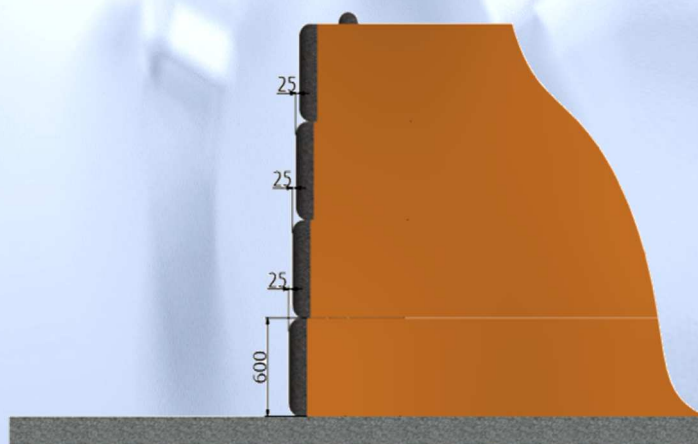
Mur en forme d'arc convexe



Mur en forme d'arc concave



Mur droit





# B.M.F

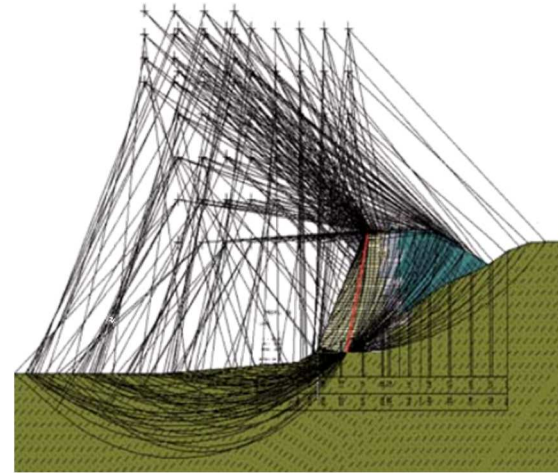


BCI ALGERIE  
Certification ISO 9001

## ETUDE DE DIMENSIONNEMENT :

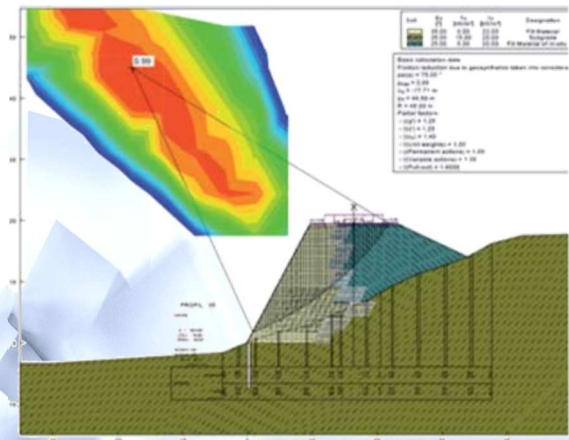
En accord avec Euro code 7 (EC7) et la norme DIN 1054, laquelle se réfère aux recommandations du EBGEO 2010, l'étude et le dimensionnement se fait avec un logiciel spécifique en vérifiant la stabilité interne et externe de l'ouvrage suivant deux méthodes :

- Analyse de rupture circulaire de Bishop;
- Analyse à deux coins de rupture.



## DONNEES NECESSAIRES AU DIMENSIONNEMENT :

- Géométrie de l'ouvrage;
- Caractéristiques des terrains en place et ceux utilisés en remblais: Angle de frottement, cohésion, poids volumique;
- Surcharges (routières, bâtiments... ).



[www.sapci-dz.com](http://www.sapci-dz.com)