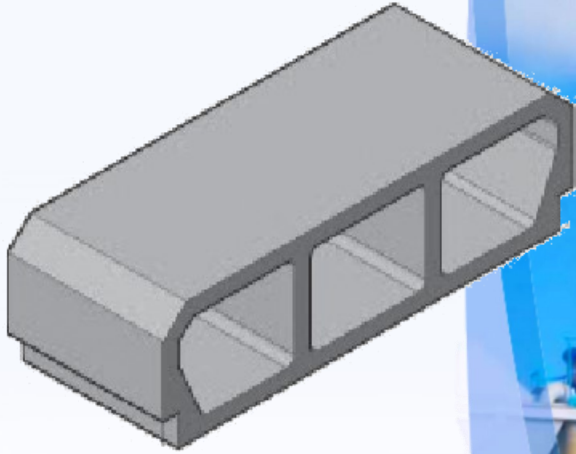




BCI ALGÉRIE
Certification ISO 9001



كتل خرسانية مجوفة



SAPCI
Depuis 1969

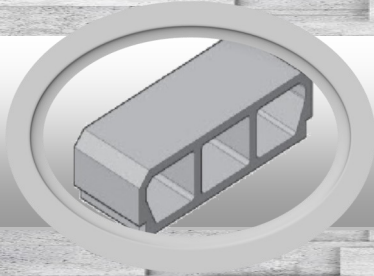
**SAPCI est votre partenaire
sur chantier pour tous vos travaux
en Béton prêt à l'emploi**

Unité de Production BPE
Ouled Heddadj 35052
W.Boumerdès
Mob.: 0560 02 57 85



SAPCI votre partenaire depuis 1969
www.sapci-dz.com

BÉTON PRÊT A L'EMPLOI



الكتل الخرسانية المجوفة



BCI ALGERIE
Certification ISO 9001

تصنيف	القياسات بالسنتيمتر			وحدة الوزن بالكيلو غرام	العدد بواسطة لوحة الحمل	فئة الخرسانة ميغا باسكال
	H	I	L			
30 صنف H.	30	23	70	36	30	20

كتل خرسانية مجوفة صنف 30

