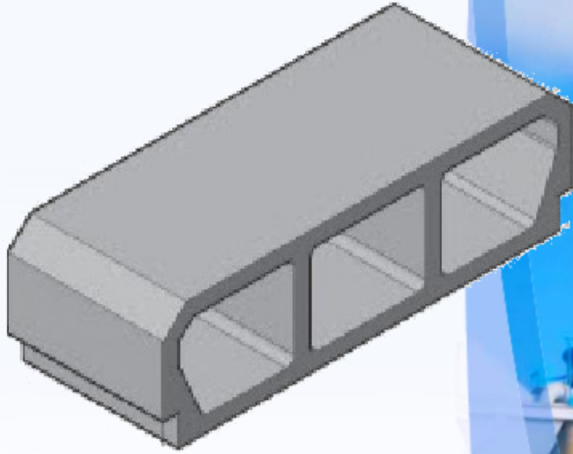




BCI ALGÉRIE
Certification ISO 9001



كتل خرسانية مجوفة



SAPCI
Depuis 1969

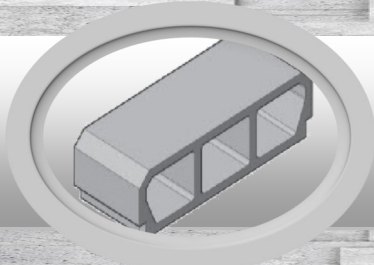
**SAPCI est votre partenaire
sur chantier pour tous vos travaux
en Béton prêt à l'emploi**

Unité de Production BPE
Ouled Heddadj 35052
W.Boumerdès
Mob.: 0560 02 57 85



SAPCI votre partenaire depuis 1969
www.sapci-dz.com

BÉTON PRÊT A L'EMPLOI



الكتل الخرسانية المجوفة



BCI ALGERIE
Certification ISO 9001

| تصنيف | القياسات بالسنتيمتر | | | وحدة الوزن بالكيلو غرام | العدد بواسطة لوحة الحمل | فئة الخرسانة ميغا باسكال |
|----------|---------------------|----|----|-------------------------|-------------------------|--------------------------|
| | H | I | L | | | |
| H.صنف 25 | 25 | 23 | 70 | 32 | 30 | 20 |

كتل خرسانية مجوفة صنف 25

