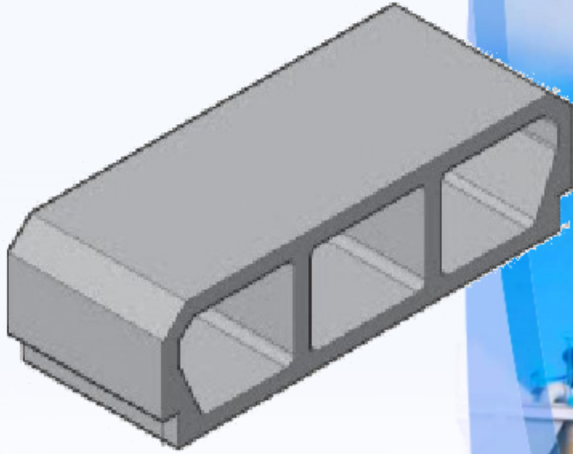




BCI ALGÉRIE
Certification ISO 9001



كتل خرسانية مجوفة



SAPCI
Depuis 1969

**SAPCI est votre partenaire
sur chantier pour tous vos travaux
en Béton prêt à l'emploi**

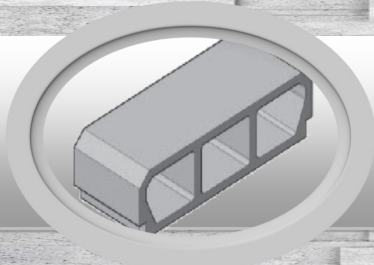
Unité de Production BPE
Ouled Heddadj 35052
W.Boumerdès
Mob.: 0560 02 57 85



SAPCI votre partenaire depuis 1969
www.sapci-dz.com

BÉTON PRÊT A L'EMPLOI





الكتل الخرسانية المجوفة



التصنيف	القياسات بالسنتيمتر			وحدة الوزن بالكيلوغرام	العدد بواسطة لوحة الحمل	فئة الخرسانة ميغا باسكال
	H	I	L			
HP 20	20	25	57	23.5	48	20
HP 25	25	25	57	25	48	20
HP 20	20	20	57	21	48	20
HT 25	25	20	57	22	48	20

الكتل الخرسانية المجوفة

