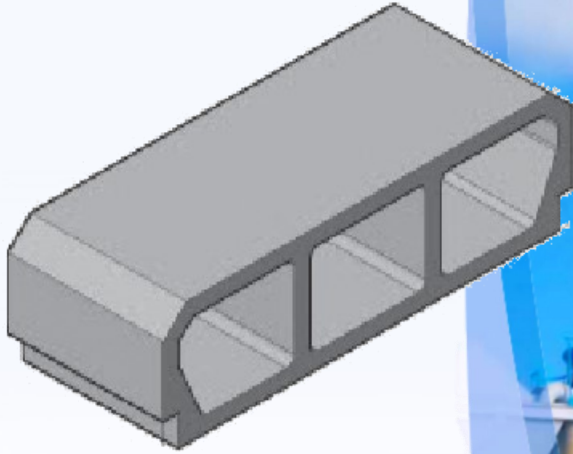




BCI ALGÉRIE  
Certification ISO 9001



كتل خرسانية مجوفة



**SAPCI**  
*Depuis 1969*

**SAPCI est votre partenaire  
sur chantier pour tous vos travaux  
en Béton prêt à l'emploi**

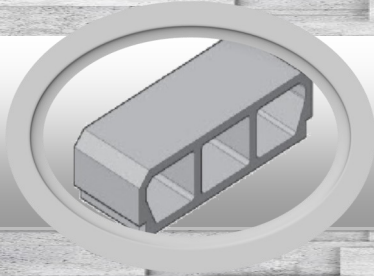
Unité de Production BPE  
Ouled Heddadj 35052  
W.Boumerdès  
Mob.: 0560 02 57 85



**SAPCI votre partenaire depuis 1969**  
[www.sapci-dz.com](http://www.sapci-dz.com)

BÉTON PRÊT A L'EMPLOI





# الكتل الخرسانية المجوفة



BCI ALGERIE  
Certification ISO 9001

التصنيف	القياسات بالسنتيمتر			وحدة الوزن بالكيلوغرام	العدد بواسطة لوحة الحمل	فئة الخرسانة ميجا باسكال
	H	I	L			
HP 16	16	20	53	13.5	84	20
HP 15	15	20	60	13	84	20
HP 25	25	20	53	17.5	48	20
HT 25	12	20	63	12	120	20



## الكتل الخرسانية المجوفة

